

Aanwijzingen voor de gebruiker/dealer

Deze opnamestaat is met zorg samengesteld en heeft als doel dat de Meto Transportwagen naar klantwens geproduceerd kan worden. Als er iets niet duidelijk is dient er contact te worden opgenomen met Steenks Service.

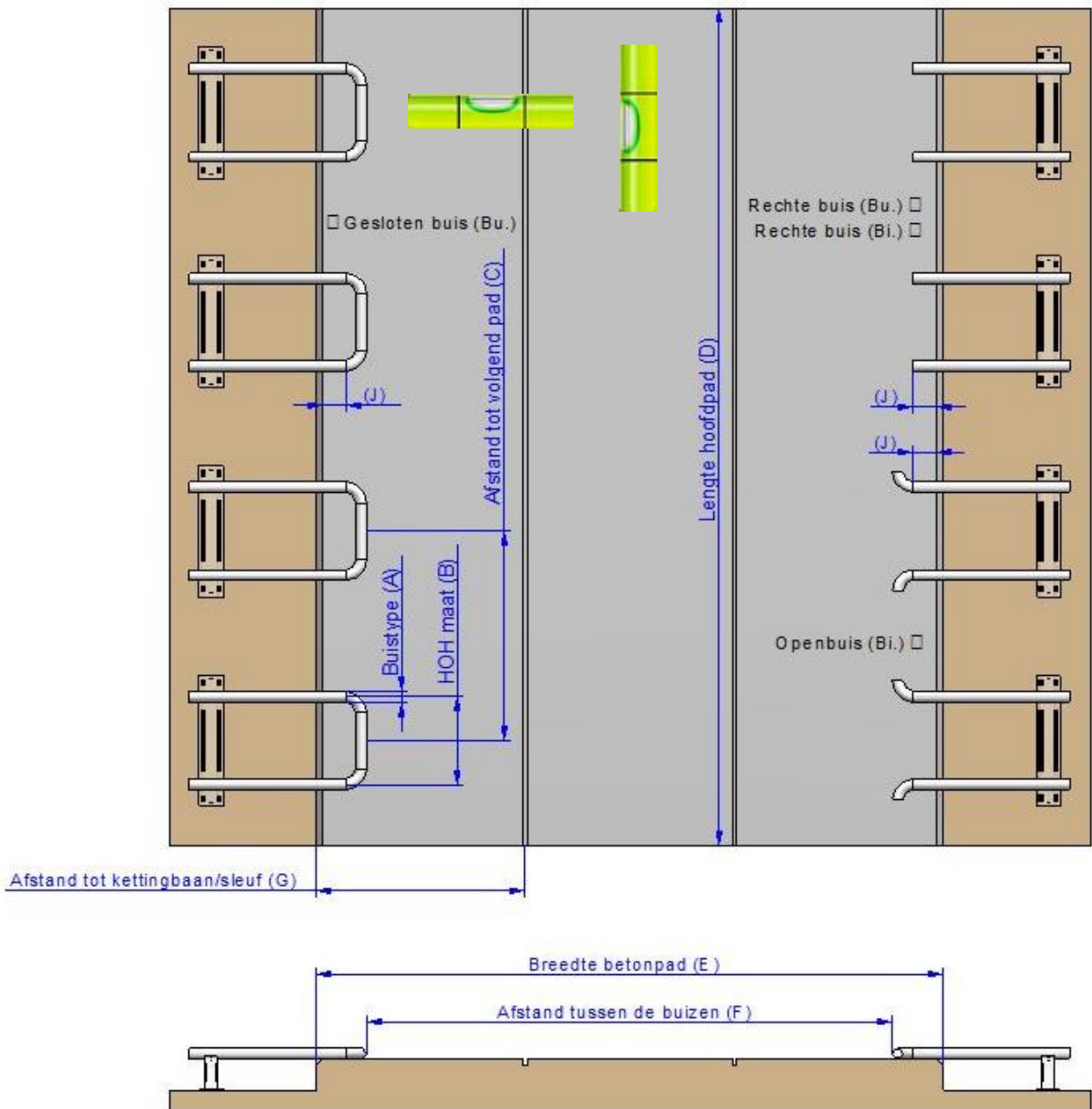
De gebruiker/dealer is verantwoordelijk voor problemen die kunnen ontstaan door het onvolledig en of foutief invullen van deze opnamestaat en de kosten die daaruit voortkomen.

Algemene gegevens

Bedrijf :	Teelt :	
Contactpersoon :	Dealer :	
Adres :	Contactpersoon :	
Plaats :	Datum opname :	
Telefoon :	Ordernummer :	(Vult fabrikant in)


Bijzonderheden algemeen

Afmetingen kas bij hoofdpad

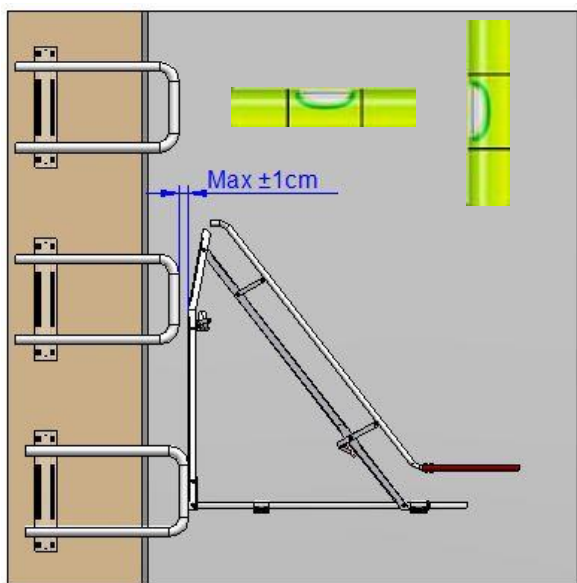


Hoofdpad:		<input type="checkbox"/> Middenpad	<input type="checkbox"/> Gevelpad
Buisstype (A)	: Ø 45mm / 51mm / 60mm / Anders	:	
Hart op hart maat buisrailsysteem (B)		: cm.	
Afstand tot volgend pad (C)		: cm.	
Ligt de buisrail vast op het betonpad?		Ja / Nee (Maak foto's!)	
Lengte hoofdpad (D)		: m.	
Breedte betonpad (E)		: m. (min. 2,25 m.)	
Afstand tussen de buizen (F)		: m. (min. 2,15 m.)	
Afstand tot kettingbaan of geleiding sleuf (G)		: cm.	
Buisrail afstand op beton (J) (excl. bocht; alleen recht stuk)		: cm. (min. 5 cm.)	
Doorrij hoogte hoofdpad (past spuitboom/haspel onder gewasdraden?)		: m.	
Doorrij breedte toegangsdeur (past Meto Trans door de deur)		: m.	
Doorrij hoogte toegangsdeur (past spuitboom/haspel door de deur?)		: m.	

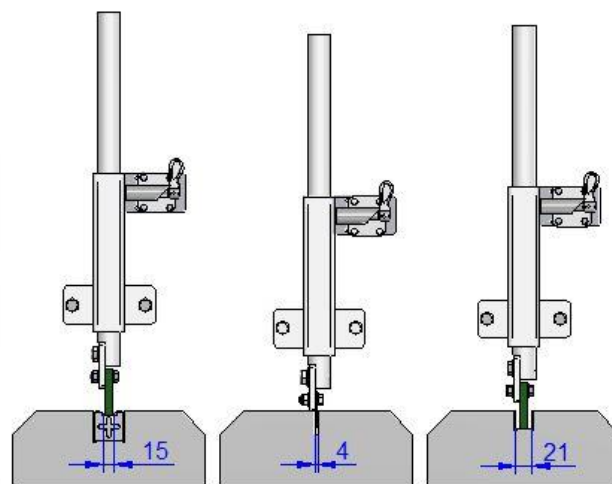
Bijzonderheden aan kas

Meerdere afdelingen (tussengevels i.v.m. storingsmelder)	Ja / Nee
Hoogte verschillen in betonpad 	Ja / Nee
Kas poten, portalen en of andere obstakels op betonpad	Ja / Nee
Opmerkingen: (maak foto's!)	

Geleiding



1:Kop geleiding



2:stuurslof tbv kettingbaan

3: Stuurslof tbv zaagsnede 4mm

4:stuurslof tbv rvs U-profiel 25x25x2

- (1) Kop geleiding
Let op: - Onderlinge variatie tussen buis op betonpad < 1cm!
- Kas poten en of portalen (indien op het hoofdpad) mogen de geleiding langs de koppen van de buis niet verstoren!
- (2) Kunststof stuurslof in kettingbaan
- (3) RVS stuurslof in zaagsnede 4mm in betonpad
- (4) Kunststof stuurslof in RVS U-profiel

Paddetectie

Standaard paddetectie op de buizen middels een detectie arm met een vaan.
Let op: Kas poten en of portalen (indien op het hoofdpad) mogen de paddetectie niet verstoren!

- Paddetectie middels een sensor voor RVS plaatjes welke op het betonpad worden gemonteerd, per oogspad welke gespoten moet worden één plaatje

Benodigd aantal RVS plaatjes: stuks (excl. Montage!)

Let op: De buizen moeten ten opzichte van de RVS plaatjes niet kunnen verschuiven!

Art.nr.

20193

Slang

Aanbevolen slang: Lichtgewicht hogedrukslang max. 85 bar diameter 1/2"
Slanglengte : meter
Slangkoppeling : stuks (aangepaste koppeling + beschermhuls 1/2" 85 bar DN12)
Slang aan te leveren door Steenks Service? Ja / Nee

Let op: Waar zit hogedruk aansluitpunt in de kas, standaard aansluitpunt heeft 1/2" buitendraad!

Art.nr.

56110
55210

<p><u>Haspel</u></p> <p><input type="checkbox"/> Geschikt tot 95m. slang ½" (totale hoogte 225cm) <input type="checkbox"/> Geschikt voor 95 - 130m. slang ½" (totale hoogte 225cm) <input type="checkbox"/> Geschikt voor 130 - 200m. slang ½" (totale hoogte 210cm)</p> <p>Let op: Slang anders dan bovenstaande altijd op aanvraag!</p>	<p>Art.nr. 20171 20171010 2003053</p>												
<p><u>Spuitboom</u> (extra optie)</p> <p>Spuitboom voor bespuiting van planten langs gevel (gevelpad) of spuitboom voor extra bespuiting van kopkanten gewas wanneer de Meto Trans zich verplaatst.</p> <p><input type="checkbox"/> Optie spuitboom op Meto Trans, spuitboom lengte : cm</p> <p>Standaard spuitbomen:</p> <table border="0"> <tr> <td><input type="checkbox"/> Gevelspuitboom 5 D dubb. TXA 8002 VK :</td> <td>150 cm</td> <td>7511.00.0001</td> </tr> <tr> <td><input type="checkbox"/> Gevelspuitboom 6 D dubb. TXA 8002 VK :</td> <td>185 cm</td> <td>7511.00.0002</td> </tr> <tr> <td><input type="checkbox"/> Gevelspuitboom 7 D dubb. TXA 8002 VK :</td> <td>220 cm</td> <td>7511.00.0003</td> </tr> <tr> <td><input type="checkbox"/> Gevelspuitboom 8 D dubb. TXA 8002 VK :</td> <td>255 cm</td> <td>7511.00.0004</td> </tr> </table>	<input type="checkbox"/> Gevelspuitboom 5 D dubb. TXA 8002 VK :	150 cm	7511.00.0001	<input type="checkbox"/> Gevelspuitboom 6 D dubb. TXA 8002 VK :	185 cm	7511.00.0002	<input type="checkbox"/> Gevelspuitboom 7 D dubb. TXA 8002 VK :	220 cm	7511.00.0003	<input type="checkbox"/> Gevelspuitboom 8 D dubb. TXA 8002 VK :	255 cm	7511.00.0004	<p>Art.nr.</p>
<input type="checkbox"/> Gevelspuitboom 5 D dubb. TXA 8002 VK :	150 cm	7511.00.0001											
<input type="checkbox"/> Gevelspuitboom 6 D dubb. TXA 8002 VK :	185 cm	7511.00.0002											
<input type="checkbox"/> Gevelspuitboom 7 D dubb. TXA 8002 VK :	220 cm	7511.00.0003											
<input type="checkbox"/> Gevelspuitboom 8 D dubb. TXA 8002 VK :	255 cm	7511.00.0004											
<p><u>Verplaatsing</u> (extra optie)</p> <p><input type="checkbox"/> Heftruck oppak voorziening</p>	<p>Art.nr. S24991</p>												
<p><u>Bediening</u></p> <p>Taalkeuze menu: <input type="checkbox"/> NL <input type="checkbox"/> ENG <input type="checkbox"/> DE <input type="checkbox"/> FR <input type="checkbox"/> ESP <input type="checkbox"/> PL</p>													
<p><u>Acculader</u></p> <p><input type="checkbox"/> 230V - 24V 11A hoog frequent <input type="checkbox"/> 110V - 24V 11A hoog frequent</p>	<p>Art.nr. 3015.00.0010 3015.00.0007</p>												
<p><u>Storingsmelder</u> (extra optie)</p> <p><input type="checkbox"/> SMS modem (excl. Abonnement!) <input type="checkbox"/> Storingsmelder 433MHz incl. ontvanger hoofdkast voor max. 150mtr hoofdpad lengte <input type="checkbox"/> Extra steunontvanger (1 extra per 150mtr of afdelingen gescheiden door tussengevel) Aantal steunontvangers: stuks</p> <p>Let op: De storingsmelder 433MHz moet worden aangesloten op de bestaande alarminstallatie bij de klant, er moet een vrije poort beschikbaar zijn. Deze optie is excl. Installatiekosten en bedrading!</p>	<p>Art.nr. 24187 20188 20189</p>												
<p><u>In bedrijf stellen</u></p> <p>Dealer Ja / Nee</p> <p>Anders:.....</p> <p>Let op: Voor het in bedrijf stellen van de Meto Trans is specifieke kennis vereist. Informeer hiernaar bij Steenks Service!</p>													