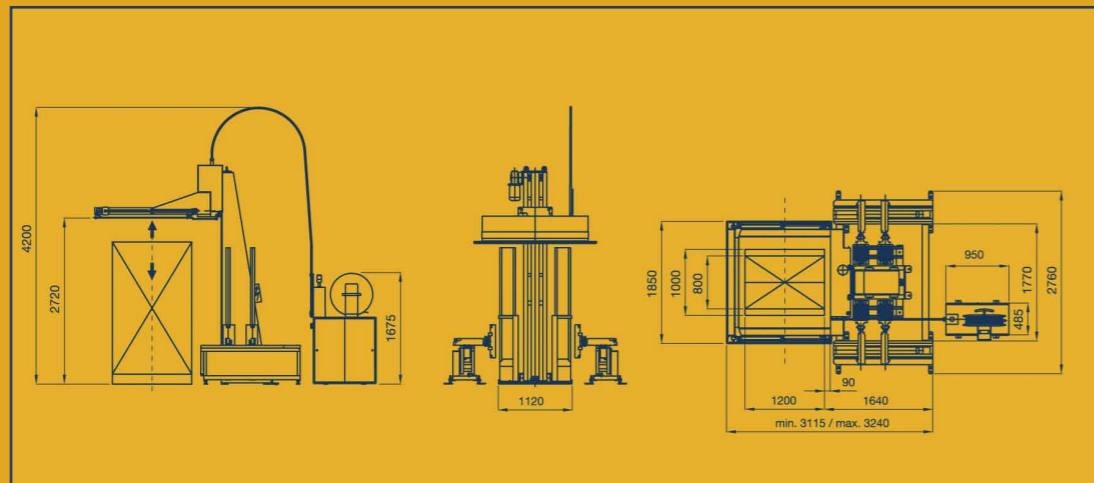


# Reisopack



De hoeklatten aanbrengen gebeurt snel en precies. Deze kan worden ingesteld in tal van programma's waarmee de omsnoering aan het product kan worden aangepast.



## SPECIFICATIES

Voltage	220V / 380V • 50/60 Hz. III-fase	Luchtverbruik	200 ltr/min (2901-2904) - 90 ltr/min (2902)
Elektriciteitsverbruik	2Kva	Afmetingen van de verpakte machine	2901-2904 (3 pakketten): 382 x 202 x 166cm / 120 x 67 x 196cm / 165 x 165 x 117cm 2903 (2 pakketten): 382 x 202 x 166cm t/ 120 x 67 x 196cm
Persluchtdruk	6bar		
Minimale Luchtdruk	4,5bar		

## TECHNISCHE SPECIFICATIES

Stripbreedte	8-12-15,5mm (in te stellen in Reisopack fabriek).	Minimale omsnoeringshoogte	130mm
Stripdikte	0,63-0,85mm	Omsnoeringscyclustijd met 3 omsnoeringen en applicatie van hoeken	51 sec. (zonder hoeken: 38 sec.)
Lassysteem	elektrisch verhittingssysteem		
Verwarmingstemperatuur en afkoelingsijd	is variabel instelbaar.		

10/04 Edition - We reserve the right to made any modification without prevention.

# Reisopack®

Automatische omsnoeringsmachine met hoeklattenautomaat

Strappingtechnologies

Volautomatische omsnoeringsmachine met hoeklattenautomaat



2901



Steenks Service bv.  
Jan van de Laarweg 1  
2678 LH De Lier- Holland

T. +31 (0)174 - 510 266 · F. +31 (0)174 - 518 326  
I. [www.steenks-service.nl](http://www.steenks-service.nl)  
E. [info@steenks-service.nl](mailto:info@steenks-service.nl)

2901



## 2901

### Automatische omsnoeringsmachine met hoeklatten automaat

Horizontale omsnoeringsmachine met automatische hoeklatten automaat, gemakkelijk en gebruikersvriendelijk in te stellen. Kan direct worden ingebouwd in een complete automatische lijn.

- Eigen technologie en fabricage met gebruik van Europese componenten van de hoogste kwaliteit.
- Slaat de verschillende omsnoeringshoogten gemakkelijk in het geheugen op door een druk op de knop wanneer de machine in de gewenste positie staat.
- Mogelijkheid tot het opslaan van 10 verschillende hoogten in 10 verschillende programma's.
- Vol -automatische hoeklatten automaat
- Perssysteem in de boog om de lasten te comprimeren en de omsnoering te leiden.
- Luchtsysteem voor hoekapplicatie door middel van 4 telescopische L-vormige armen die kunnen worden aangepast aan het formaat van de pallet.
- Spanning van omsnoeringsband instelbaar
- De aluminium omsnoerings-unit van de Reisopack model 1900 zorgt voor lange levensduur van de machine.
- Productie ca. 50 pallets/uur met 4 hoeklatten en 3 omsnoeringen.
- Veiligheidssysteem met omkering van de motorrichting.
- Lampunit waarschuwt in geval van storing.

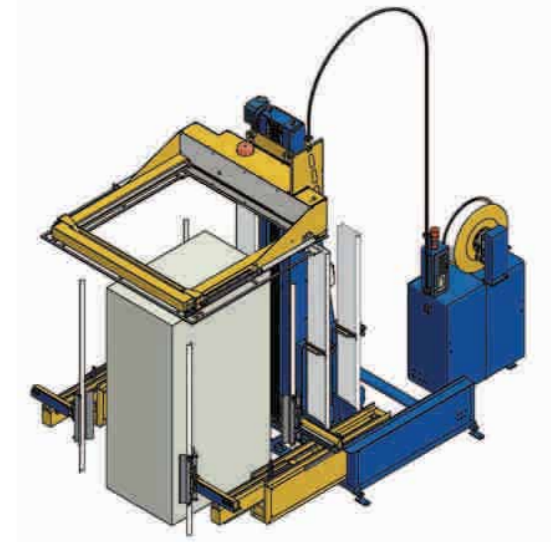
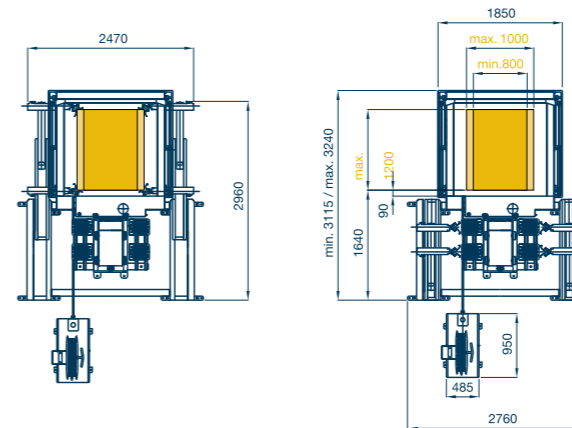
Bedieningspaneel met touch screen voor model 2901 en voor de variantmodellen 2904 en 2903. Storingmeldingen en taalselectie. Kan 10 omsnoeringshoogten in 10 verschillende programma's instellen.



De modellen 2901-2904 kunnen tegelijk de verticale toepassing van de hoeklatten en de horizontale omsnoering in gepalleteerde productlijnen uitvoeren.

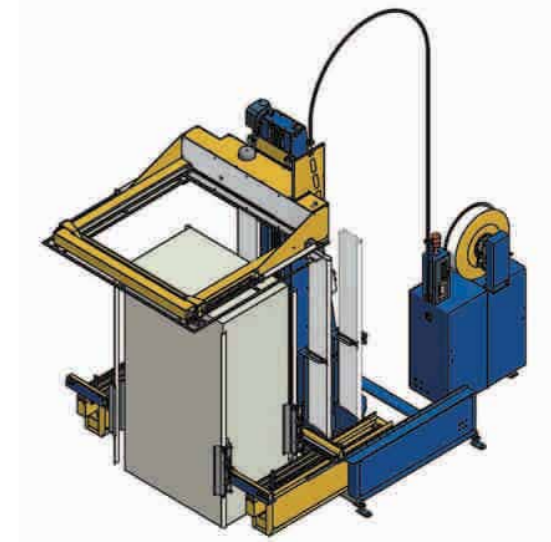
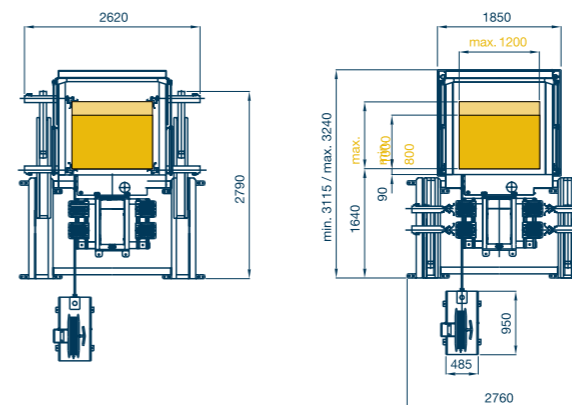
### Model 2901

Omsnoeringsmachine 2901 vereist dat de kortste zijde van de pallet parallel tegen de kolom staat.



### Variant 2904

Omsnoeringsmachine 2904 vereist dat de langste zijde van de pallet parallel tegen de kolom staat.



### Variant 2903

Omsnoeringsmachine 2903 is geschikt om later de hoeklatten automaat te monteren en maakt het binnengaan van de pallets aan beide zijden mogelijk.

